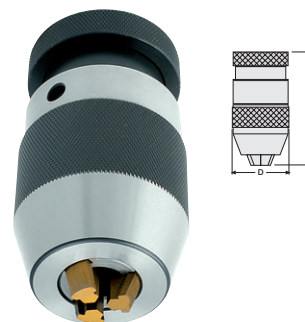


## SARA® Goldstück precíziós fúrótokmány

- befogóerő-rásegítővel
- speciális konstrukció a legnagyobb forgatónyomatékok (feszítőerők) biztosítására
- a szorítóerő fokozásával megkétszerezhető a szorítóerő
- a DIN 238 szerinti belső kúppal
- jobb futáshoz alkalmas
- Szállítás szorítókulccsal



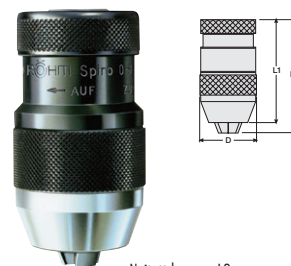
Nyitott hossz = L2

Min./max. befogási szélesség	Kúp méret	L1 mm	Zárt hossz mm	D mm	Cikkszám	€
0 - 13 mm	B 16	103	92	51,5	400101 0013	166,-
3 - 16 mm	B 16	108	95	56	400101 0016	178,-

4108

## RÖHM SPIRO gyorszorítás fúrótokmány

- nagy pontosságú kivitel
- önrögzítő, kulcs nélkül, önműködő utánfeszítés
- különösen alkalmas nagy fordulatszámokhoz és pontosságot igénylő munkákhoz
- jobb futás
- a DIN 238 szerinti belső kúp
- körfutási pontosság 0,05 mm
- kérésre további méretek rendelhetők



Nyitott hossz = L2

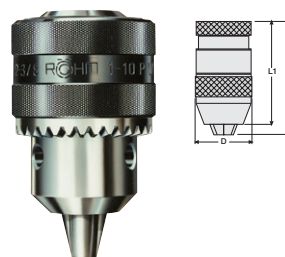
Befogási tartomány	Kúp méret	L1 mm	Hossz, nyitott mm	D mm	Cikkszám	€
0 - 10	B 12	82,5	90,1	43	400115 0005	190,50
0 - 10	B 16	82,5	90,1	43	400115 0006	190,50
1 - 13	B 16	94	102,5	50	400115 0007	204,-
3 - 16	B 16	96,5	106,8	55	400115 0008	219,-

4186

## RÖHM PRIMA kulcsos fúrótokmány

### a DIN 238 szerinti belső kúp

- ipari kivitel kulccsal
- kérésre további méretek rendelhetők



Befogási tartomány	Kúp méret	Kulcsméret	L1 mm	Hossz, nyitott mm	D mm	Cikkszám	€
0,5 - 8	B 12	S 1	47,5	57,5	29,5	400125 0001	36,70
1 - 10	B 16	S 2	63	77	42,8	400125 0002	40,90
1 - 16	B 18	S 3	79	98	56,5	400125 0004	96,30
5 - 20	B 22	S 4	92,5	113,5	65	400125 1004	191,50

4186

### tartalék kulcs

- DIN 6349
- fogaskoszorús fúrótokmányhoz

Kulcsméret	Csap Ø mm	Magasság mm	Cikkszám	€
S 1	4	30	400140 0001	3,47
S 2	6	41	400140 0002	3,47
S 3	8	50	400140 0003	4,86
S 4	9	75	400140 0005	6,25

4186

