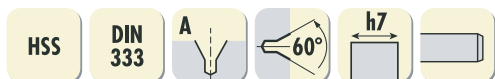
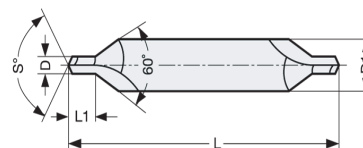
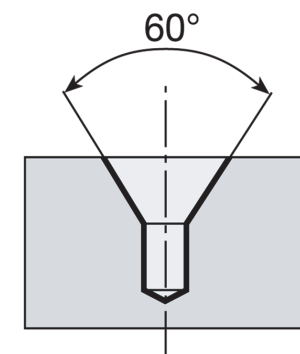


SARA Központfúró készlet



15-részes

- DIN 332 A – védősüllyesztés nélküli központfúrásokhoz
- spirálhornyolt
- sima felület



Készlet

Tartalom	Cikkszám	€
3 darab 1,6 x 4,0 mm 3 darab 3,15 x 8,0 mm 3 darab 2,0 x 5,0 mm 2 darab 4,0 x 10,0 mm 3 darab 2,5 x 6,3 mm 1 darab 5 x 12,5 mm	100111 0001	37,90

Alkalmazás	Acél			Rozsdamentes			Ötvény		Titán- ötvözetek	Szuper-ötv. Fe/NiCo-alapú		Alumínium		Réz	Grafit	Edzett acél			
	● kiválóan alkalmas ○ alkalmas	< 700 N/mm ²	< 1000 N/mm ²	< 1400 N/mm ²	ferrit/martenz	ausztenites	duplex	GG/GTS	GGG		< 30 HRc	≥ 30 HRc	< 8 % Si	≥ 8 % Si	Réz ötvözet	GFK/CFK/Duropl.	< 55 HRc	< 60 HRc	≥ 60 HRc
		● 25-45	● 15-25	○ 10-15	○ 6-10	○ 6-10		○ 15-25	○ 10-15	○ 6-10					● 40-50				

Vágási sebesség Vc m/min. A megadott irányértékeket a munkadarab stabilitásához és a gép állapotához kell igazítani!

Akció érvényessége: 2018. szeptember 30.

SZÁLLÍTÁSI ÉS FIZETÉSI INFORMÁCIÓK

Az árváltozás jogát fenntartjuk. Az árak netto eurós árak.

Amennyiben Forintos számlát kér, a megrendelt termékek árát az áru beérkezése napján az aktuális MNB deviza árfolyamon tudjuk átszámítani forintra.

Nettó 30.000 Ft / 100 € alatti rendelés esetében egyszeri, nettó 2700 Ft / 9 €-os szállítási költséget számítunk fel, nettó 30.000 HUF / 100 € felett a szállítás ingyenes.

A kiadvány információs anyag, ezért hivatalos árajánlatnak nem minősül.

A kiadványainkban szereplő képek illusztrációk, így előfordulhat, hogy eltérhetnek az eredeti árutól.

A feltüntetett műszaki paraméterek módosulhatnak a termék továbbfejlesztés, termék változás és típusváltás miatt.

ROTHER Metal Kft.

Cím: 9028 Győr, Régi Veszprémi út 7.

Telefon: +36 96 417 494 - Fax: +36 96 527 994

E-mail: info@rothermetal.hu

Web: https://rothermetal.com