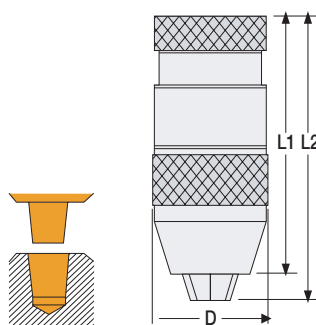


SARA® Precíziós fúrótokmány, Goldstück

- befogóerő-rásegítővel
- speciális konstrukció a legmagasabb forgatónyomatékok (feszítőerők) érdekében
- a szorítóerő fokozásával megkészszereshető a tartóerő
- a DIN 238 szerinti belső kúppal
- jobbos és balos futáshoz egyaránt alkalmas
- szállítás szorítókulccsal

Befogási tartomány mm	Kúpméret	L2 mm	L1 mm	D mm	Cikkszám	€
0-13	B 16	92	103	51,5	400101 0013	105,-
3-16	B 16	95	108	56	400101 0016	115,-



SARA® Felfogó túske

- a DIN 238-B szerinti belső kúpos fúrótokmányhoz
- MK szárral és kiütőlappal
- edzett és csiszolt
- további méretek kérésre megrendelhetők



Szár	Kúpméret	Kúp Ø mm	Cikkszám	€
MK 1	B 10	10,095	400180 0110	4,90
MK 1	B 12	12,065	400180 0112	4,90
MK 1	B 16	15,733	400180 0116	4,90
MK 1	B 18	17,78	400180 0118	5,05
MK 2	B 10	10,095	400180 0210	5,55
MK 2	B 12	12,065	400180 0212	5,50
MK 2	B 16	15,733	400180 0216	5,50
MK 2	B 18	17,78	400180 0218	5,50
MK 3	B 12	12,065	400180 0312	7,25

Szár	Kúpméret	Kúp Ø mm	Cikkszám	€
MK 3	B 16	15,733	400180 0316	7,35
MK 3	B 18	17,78	400180 0318	7,55
MK 3	B 22	21,793	400180 0322	7,80
MK 4	B 16	15,733	400180 0416	12,20
MK 4	B 18	17,78	400180 0418	12,35
MK 4	B 22	21,793	400180 0422	12,50
MK 5	B 16	15,733	400180 0516	20,75
MK 5	B 18	17,78	400180 0518	21,50
MK 5	B 22	21,793	400180 0522	23,50

Akció érvényessége: 2018. szeptember 30.

SZÁLLÍTÁSI ÉS FIZETÉSI INFORMÁCIÓK

Az árváltozás jogát fenntartjuk. Az árak netto eurós árak.

Amennyiben Forintos számlát kér, a megrendelt termékek árát az áru beérkezése napján az aktuális MNB deviza árfolyamon tudjuk átszámítani forintra.

Nettó 30.000 Ft / 100 € alatti rendelés esetében egyszeri, nettó 2700 Ft / 9 €-os szállítási költséget számítunk fel, nettó 30.000 HUF / 100 € felett a szállítás ingyenes.

A kiadvány információs anyag, ezért hivatalos árajánlatnak nem minősül.

A kiadványainkban szereplő képek illusztrációk, így előfordulhat, hogy eltérhetnek az eredeti árutól.

A feltüntetett műszaki paraméterek módosulhatnak a termék továbbfejlesztés, termék változás és ifjúsúváltás miatt.

ROTHER Metal Kft.

Cím: 9028 Győr, Régi Veszprémi út 7.

Telefon: +36 96 417 494 - Fax: +36 96 527 994

E-mail: info@rothermetal.hu

Web: https://rothermetal.com