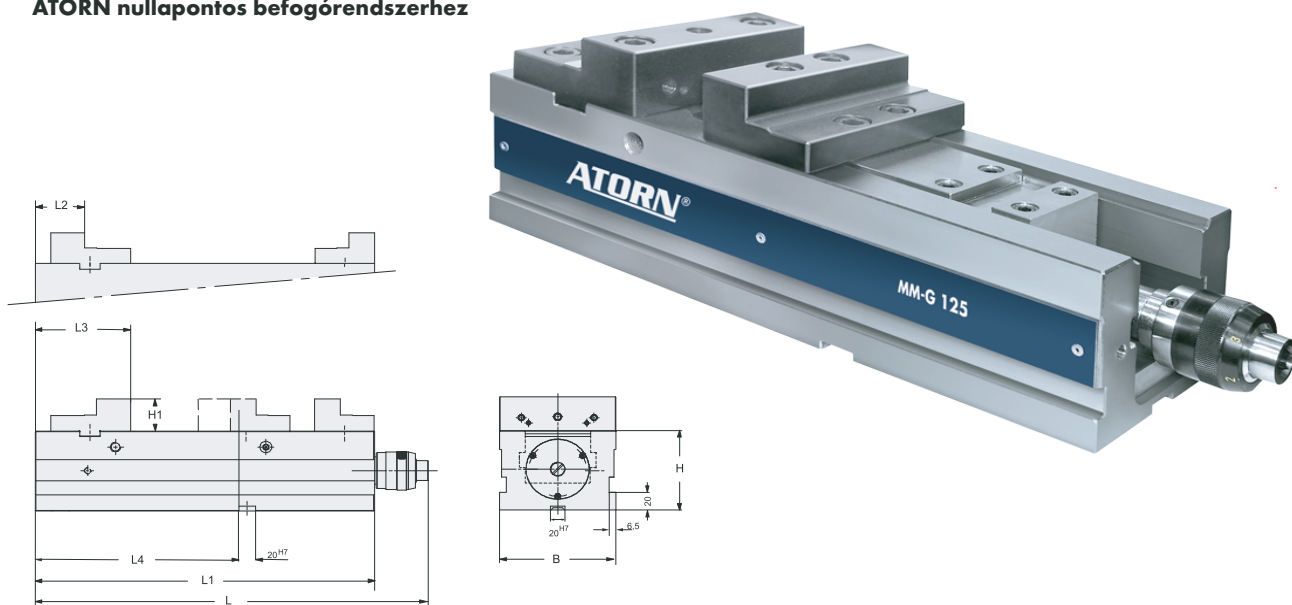


ATORN® MM-G NC nagy szorítóerejű gépsatu

- **mechanikus/mechanikus**
- alaptest GGG anyagból
- alapoldalon felfogatható
- leszorítópofák, valamint további tartozékok kérésre megrendelhetők
- lépcsős pofák, átfordítható, edzett és csiszolt kivitelben
- hosszú befogótóléka keresztornyos hajlítással, befogóerő-beállítással
- M12-es rögzítőmenet a munkadarab-ütközőhöz
- Befogófelületek szorítókörmökhöz
- stabil forgácsvédelem, megakadályozza a forgács bejutását a satustestbe
- **befogó sapkafurattal (idomszer: 200 mm),**
ATORN nullapontos befogórendszerhez

KEDVEZMÉNYES

ÁR



Kompakt befogó

- lépcsős pofákkal és beállítóval

Pofaszélesség mm	Befogóerő kN	L mm	L1 mm	L2 mm	L3 mm	L4 mm	H mm	H1 mm	Befogási tartomány mm	Súly kg	Cikkszám	€
125	40	463	400	56,5	112,5	240	100	40	0 - 312	41	458800 0125	1.749,-

Akció érvényessége: 2018. szeptember 30.

SZÁLLÍTÁSI ÉS FIZETÉSI INFORMÁCIÓK

Az árváltozás jogát fenntartjuk. Az árak netto eurós árak.

Amennyiben Forintos számlát kér, a megrendelt termékek árát az áru beérkezése napján az aktuális MNB deviza árfolyamon tudjuk átszámítani forintra.

Nettó 30.000 Ft / 100 € alatti rendelés esetében egyszeri, nettó 2700 Ft / 9 €-os szállítási költséget számítunk fel, nettó 30.000 HUF / 100 € felett a szállítás ingyenes.

A kiadvány információs anyag, ezért hivatalos árajánlatnak nem minősül.

A kiadványainkban szereplő képek illusztrációk, így előfordulhat, hogy eltérhetnek az eredeti árutól.

A feltüntetett műszaki paraméterek módosulhatnak a termék továbbfejlesztés, termék változás és típusváltás miatt.

ROTHER
Metal Kft.

Cím: 9028 Győr, Régi Veszprémi út 7.

Telefon: +36 96 417 494 - Fax: +36 96 527 994

E-mail: info@rothermetal.hu

Web: https://rothermetal.com